

Linha de carrinhos para troca de bateria de empilhadeiras CRS



Linha de carrinhos para troca de bateria de empilhadeiras CRS.

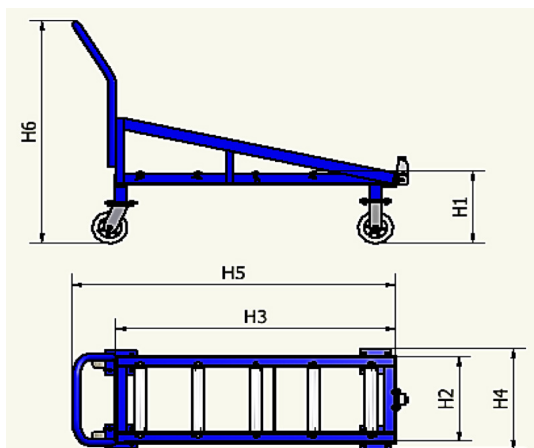
Avaliação: Ainda Não Avaliado

[Faça uma pergunta sobre este produto](#)

Fabricante: [Zinatec](#)

Descrição

ESPECIFICAÇÕES		
CAPACIDADE DE CARGA	KG	950
PESO DO EQUIPAMENTO(SEM CARGA)	KG	38
DIMEN. DA BATERIA(COMPR X LARG X ALT)	mm	1090 x355 x770
DIMEN. DA BATERIA(COMPR X LARG X ALT)	mm	1010 x330 x 750



ESPECIFICAÇÕES		CR295S	CR315S	CR330S
ALTURA PISO ATÉ BASE H1	mm	295	315	330
LARGURA ÚTIL H2	mm	400	400	400
COMPRIMENTO ÚTIL H3	mm	1150	1150	1150
LARGURA TOTAL H4	mm	460	460	460
COMPRIMENTO TOTAL H5	mm	1350	1350	1350
ALTURA TOTAL H6	mm	1075	1085	1100

Opiniões

Ainda não há opiniões para este produto.